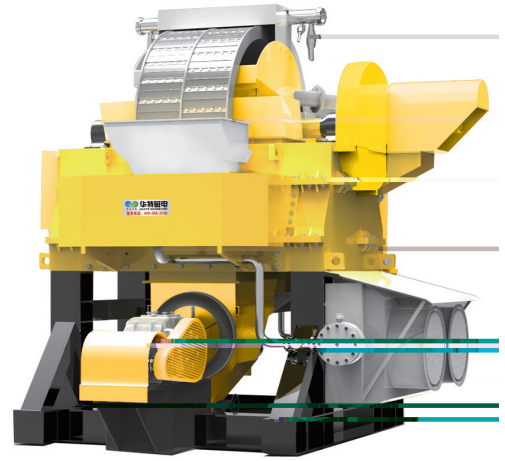
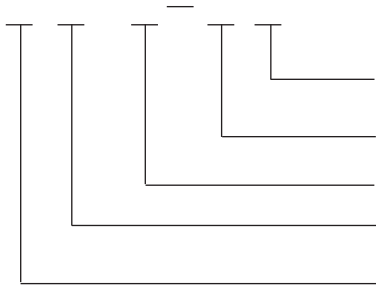


# 全球第三代强制油冷却（1.0T）立环高梯度磁选机

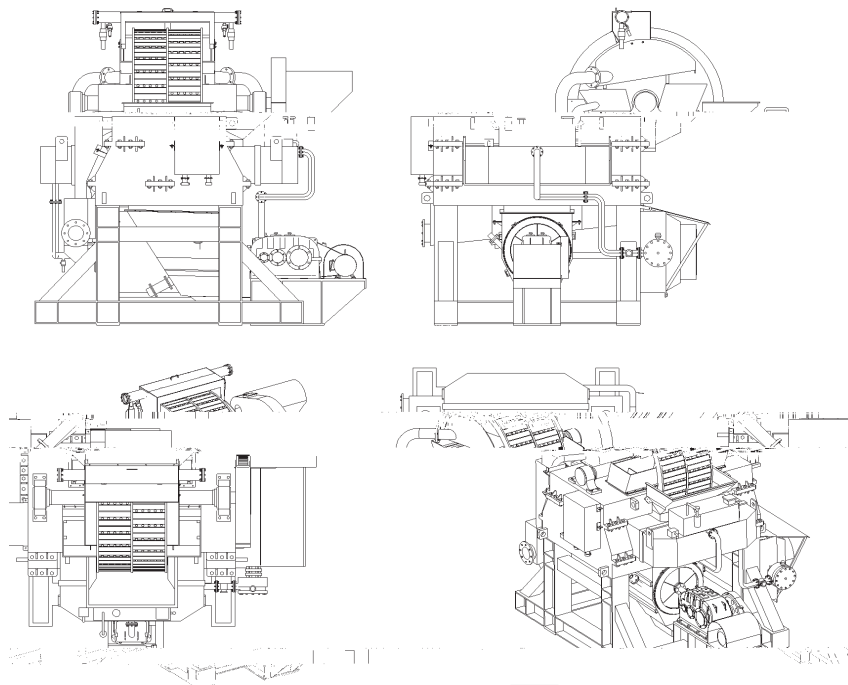
适用范围：



型号说明：



结构：



专利技术创新点：

